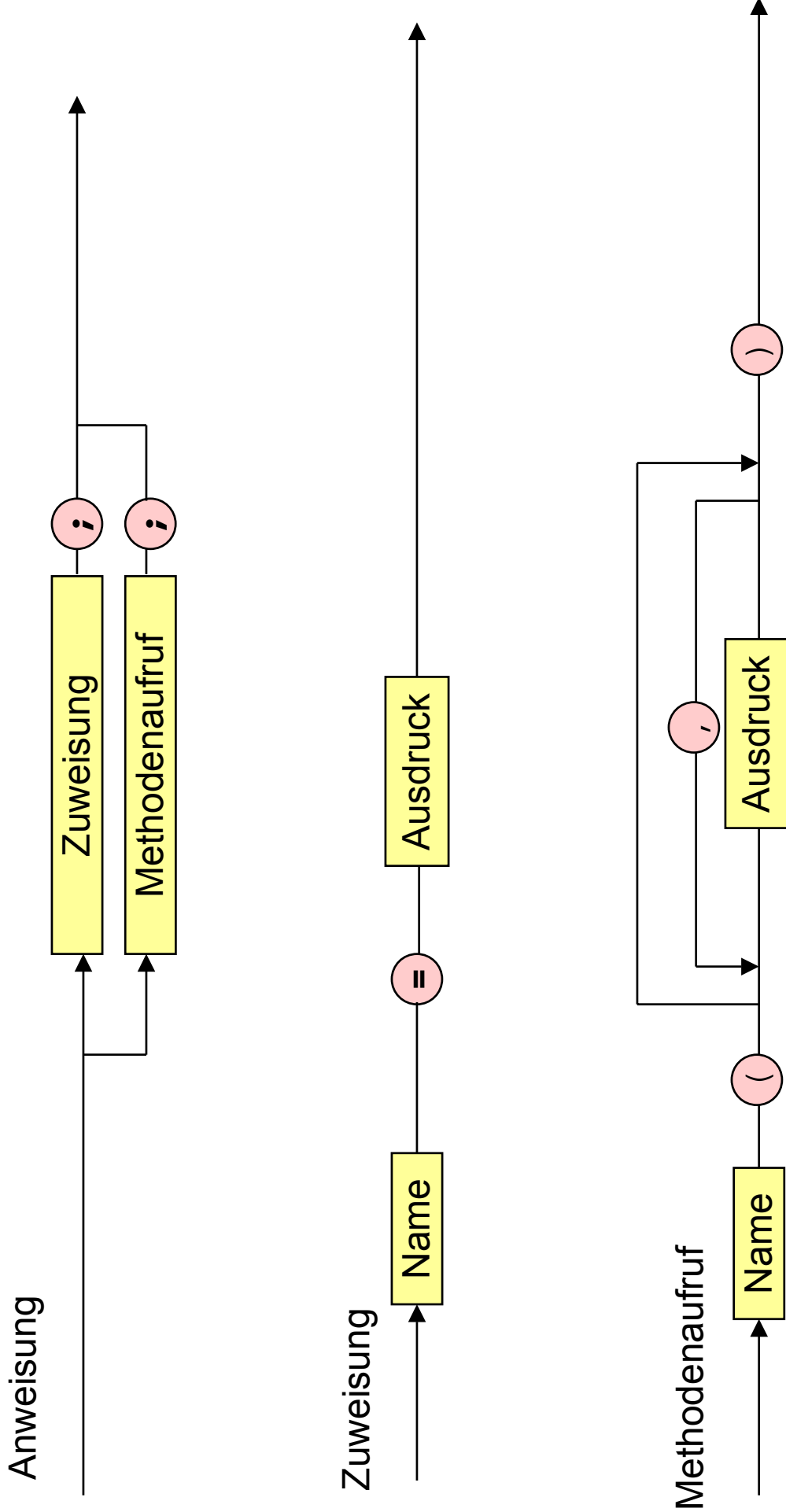

II.1. Grundelemente der Programmierung

- 1. Erste Schritte
- 2. Einfache Datentypen
- 3. Anweisungen und Kontrollstrukturen
- 4. Verifikation
- 5. Reihungen (Arrays)

3. Anweisungen und Kontrollstrukturen

- **Methodenaufruf**
- **Zuweisung**
- **Bedingte Anweisungen (if, switch)**
- **Schleifen (while, do, for)**
- **Sprunganweisungen (break, continue)**

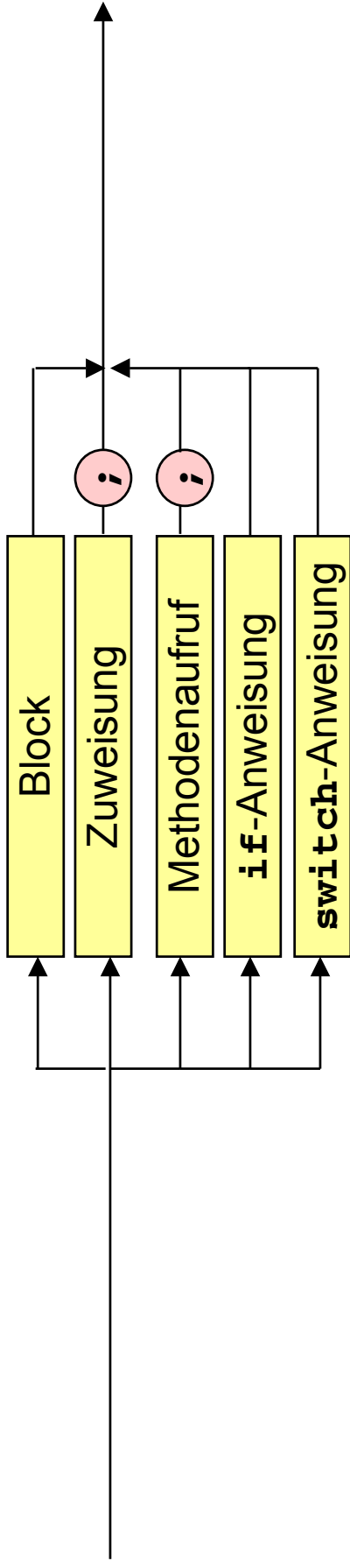
Anweisung



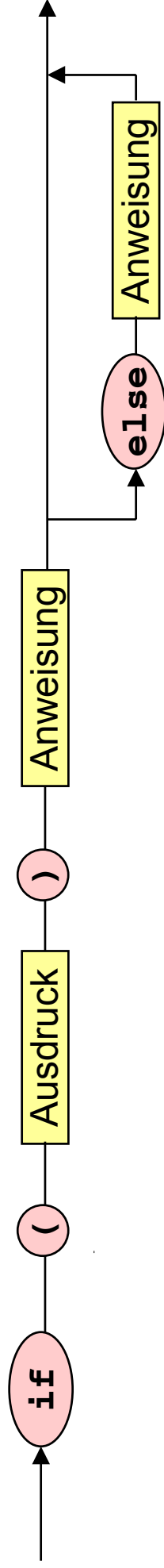
Methodenaufruf

```
public class Rechnung {  
  
    public static void main (String [] arguments) {  
  
        int x = 10;  
        int y = -1 + 23 * 33 + 3 * 7 * (5 + 6);  
  
        System.out.print ("Das Resultat ist ");  
        System.out.println (x + y);  
  
    }  
  
}
```

Bedingte Anweisung



if-Anweisung

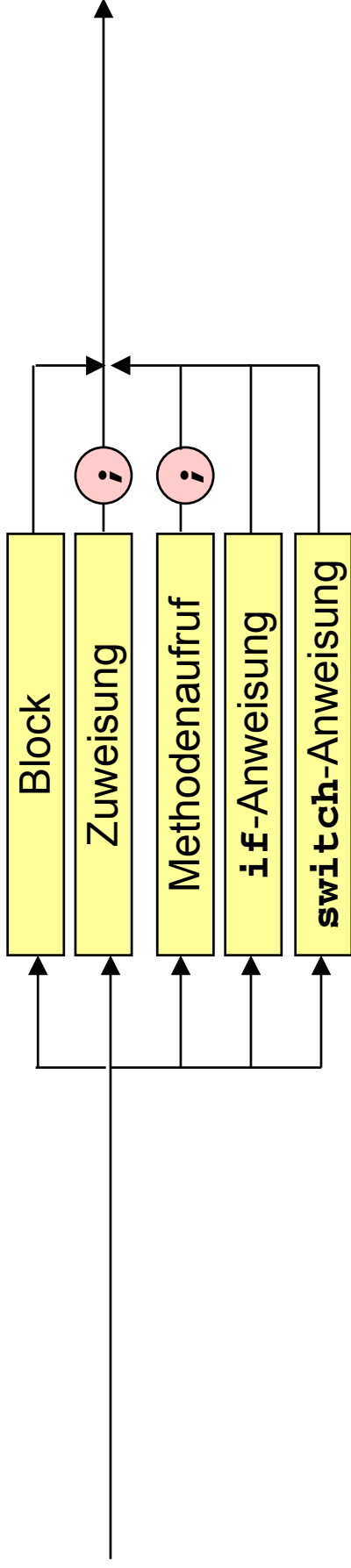


Methoden mit if-Anweisung

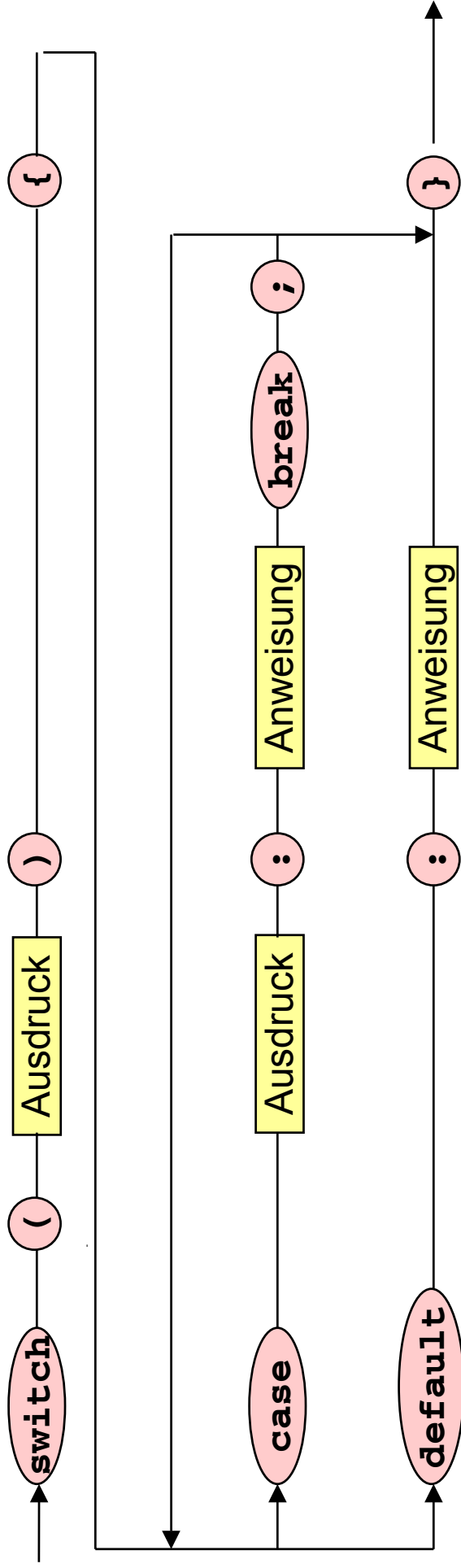
```
int i = IO.eingabe (), j = IO.eingabe ();
if (i == 5)
    if (j == 5)
        System.out.println ("i und j sind 5.");
    else System.out.println ("i ist 5, j ist nicht 5.");
```

```
int i = IO.eingabe (), j = IO.eingabe ();
if (i == 5) {
    if (j == 5)
        System.out.println ("i und j sind 5.");
}
else System.out.println ("i ist nicht 5, " +
    "keine Aussage für j.");
```

Bedingte Anweisung



switch-Anweisung



Methode mit switch-Anweisung

```
int i = IO.eingabe();

switch (i) {

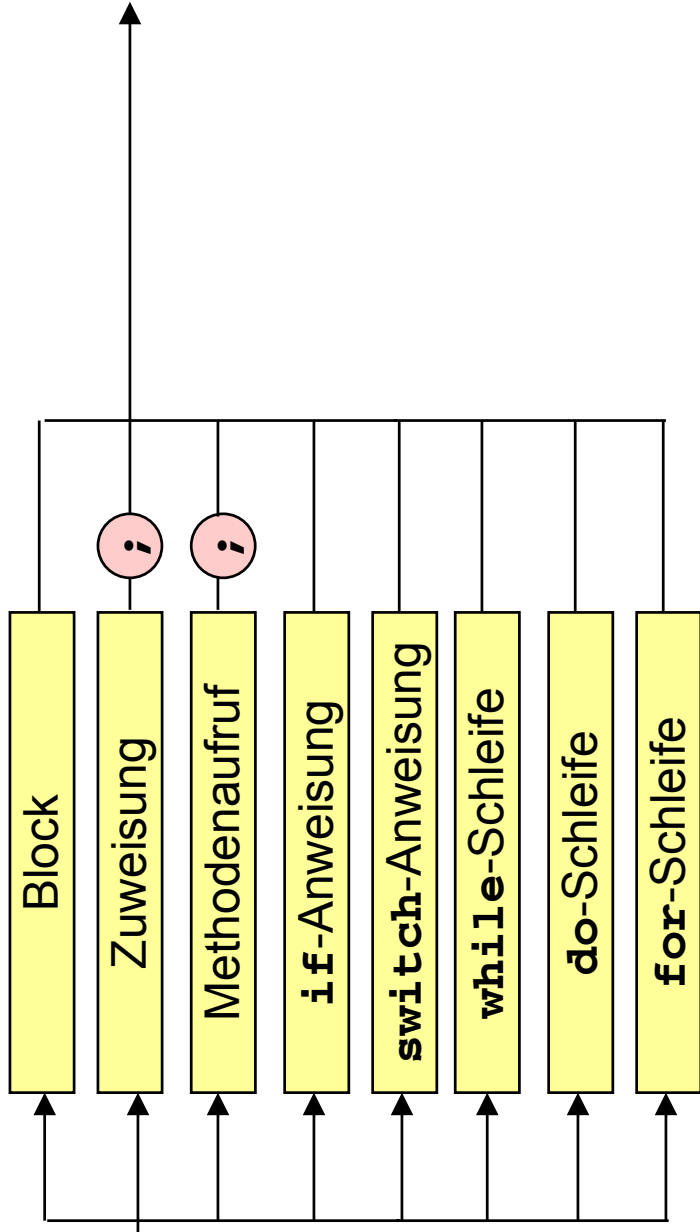
    case 0: case 1: case 2: case 3: case 4:
        System.out.println ("i kleiner 5."); break;

    case 5:
        System.out.println ("i gleich 5."); break;

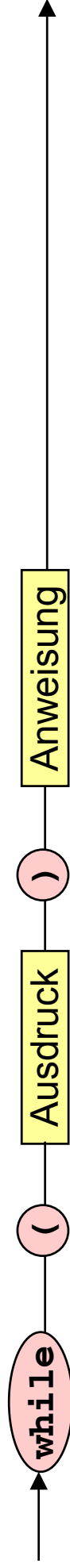
    default:
        System.out.println ("i größer 5.");

}
```


Schleifen



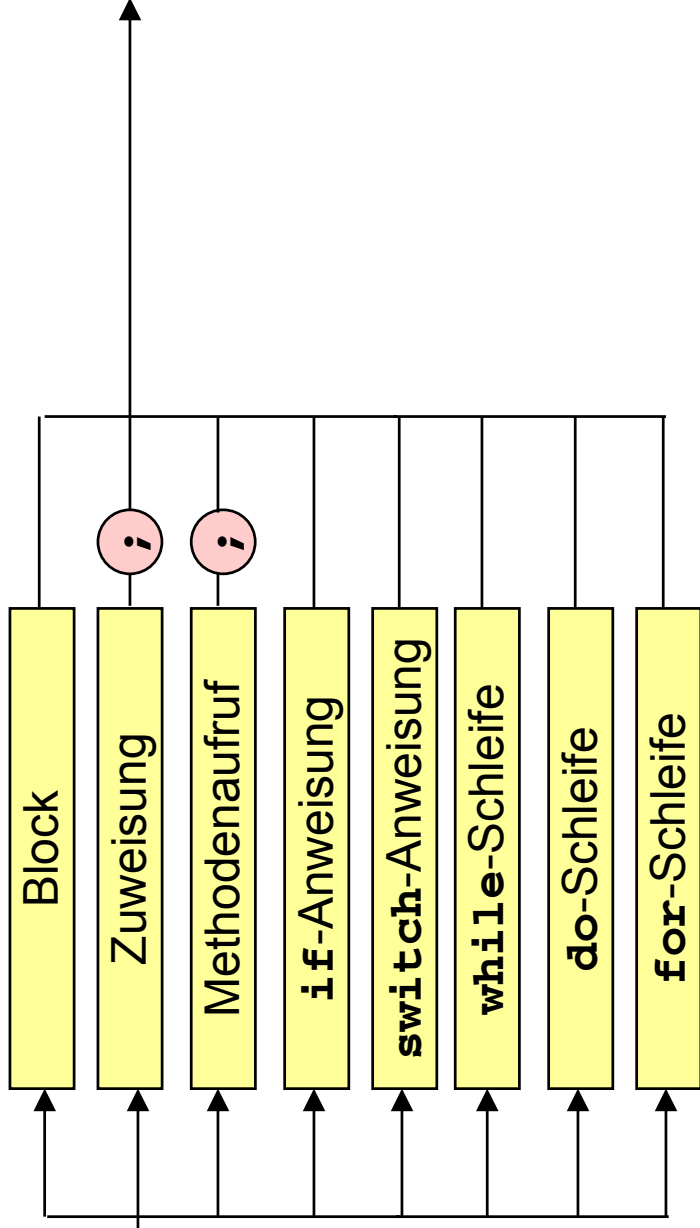
`while`-Schleife



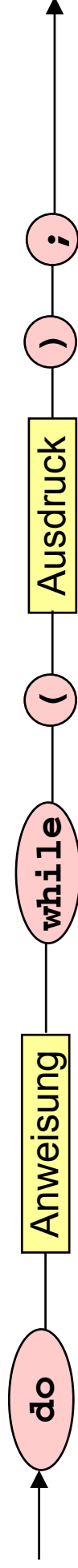
Methode mit while-Schleife

```
public class Prim {  
  
    public static void main (String [] args) {  
  
        System.out.print ("Gib Zahl ein: ");  
        int n = IO.eingabe (),  
            wurzel = (int) Math.sqrt (n),  
            teiler = 2;  
        boolean istPrimzahl = true;  
  
        while (teiler <= wurzel && istPrimzahl)  
            if (n % teiler == 0) istPrimzahl = false;  
                teiler++;  
  
        System.out.println (n + " prim: " + istPrimzahl);  
    }  
}
```

Schleifen



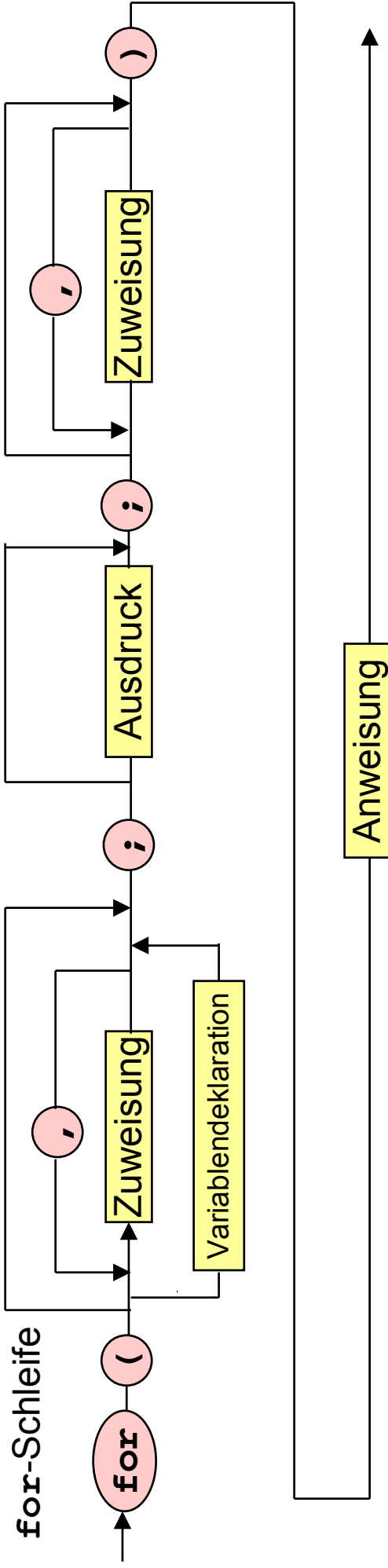
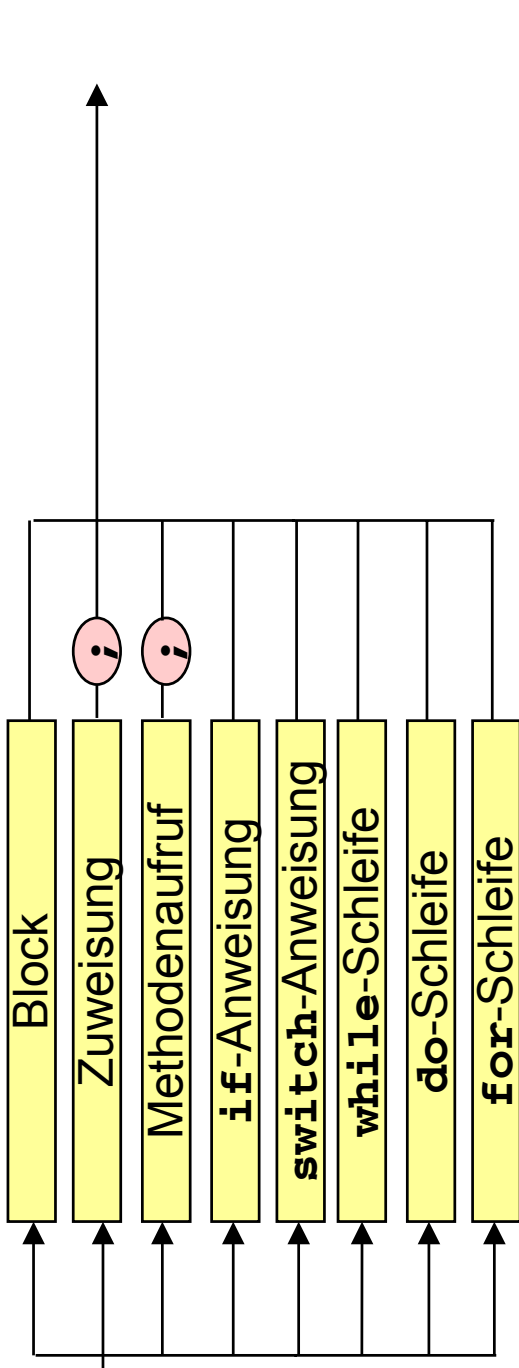
do-Schleife



Methode mit do-Schleife

```
public class Wurzel {  
  
    public static void main (String [] args) {  
        System.out.print ("Gib Zahl ein: ");  
        float x = IO.eingabe (),  
                uG = 0,  
                oG = x,  
                m,  
                epsilon = 1e-3f;  
  
        do { m = (uG + oG) / 2;  
            if (m*m > x)    oG = m;  
            else           uG = m;  
        }  
        while (oG - uG > epsilon);  
  
        System.out.println ("Wurzel von " + x + " ist " + m);  
    }  
}
```

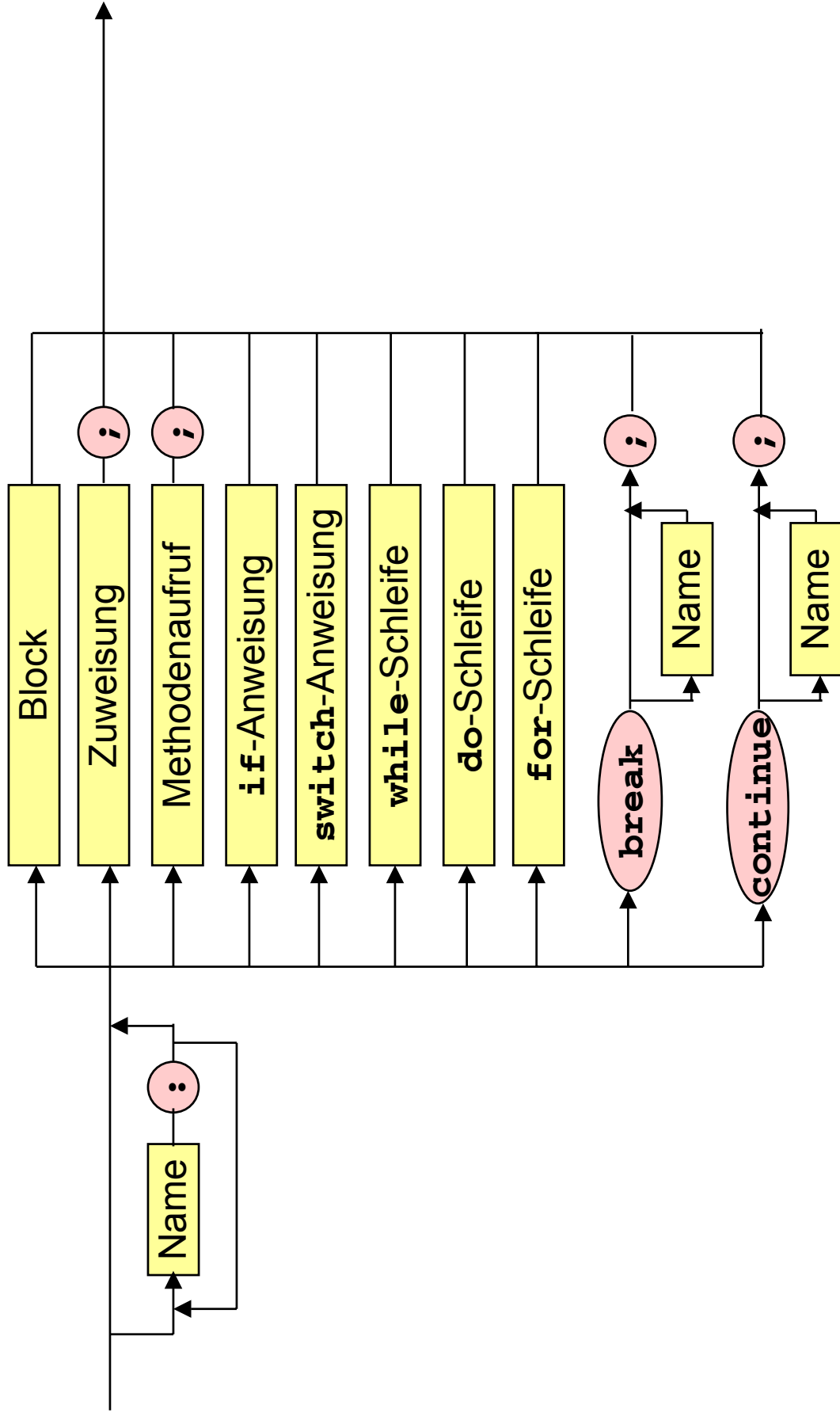
Schleifen



Methode mit for-Schleife

```
public class ForSchleife {  
  
    public static void main (String [] args) {  
  
        for (int i = 1; i <= 3; i++)  
  
            for (int j = 1; j <= i; j++)  
                System.out.println (i + " " + j + " , " );  
  
    }  
  
}
```

Sprunganweisungen



Methode mit Sprunganweisungen

```
public class Freitag {
    public static void main (String[] args) {
        System.out.print ("Gib letzten Wochentag des Vorjahres ein ");
        int wochentag = IO.eingabe();

        System.out.print ("Gib 1 ein, falls Schaltjahr, sonst 0: ");
        int schalttag = IO.eingabe();

        monatsschleife: for (int monat = 1; monat <= 12; monat++) {
            tagesschleife: for (int tag = 1; tag <= 31; tag++) {
                //Wenn es tag nicht gibt, dann breche tagesschleife ab
                switch (monat) {
                    case 2 : if (tag > 28 + schalttag) continue monatsschleife;
                    case 4: case 6: case 9: case 11:
                        if (tag > 30) continue monatsschleife; }

                    wochentag = wochentag % 7 + 1; // naechster wochentag

                    if (tag != 13) continue tagesschleife; // Wenn tag kein 13., dann neuer tag
                    // Wenn es ein Freitag ist, dann gib das Datum aus
                    if (wochentag == 5) System.out.println ("Freitag, der 13. " + monat + ".");
                    if (monat == 12) break monatsschleife; // Abbruch nach dem 13. 12.
                }
            }
        }
    }
}
```