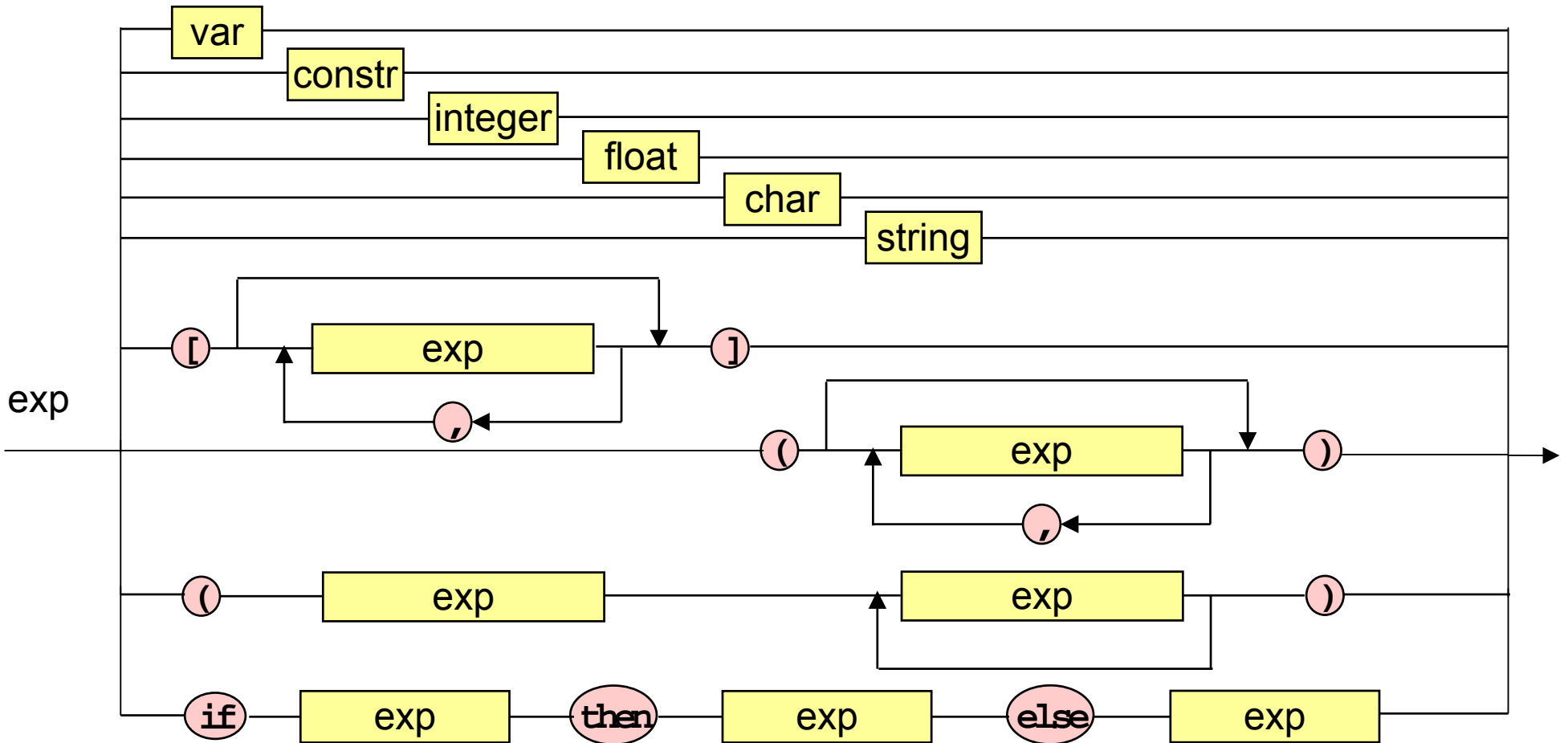

III. Funktionale Programmierung

- 1. Prinzipien der funktionalen Programmierung
- 2. Deklarationen
- 3. Ausdrücke
- 4. Muster (Patterns)
- 5. Typen und Datenstrukturen
- 6. Funktionale Programmieretechniken

Ausdrücke



Ausdrücke

```
maxi (x, y) | x >= y = x  
           | otherwise = y
```

```
maxi (x, y) = if x >= y then x else y
```

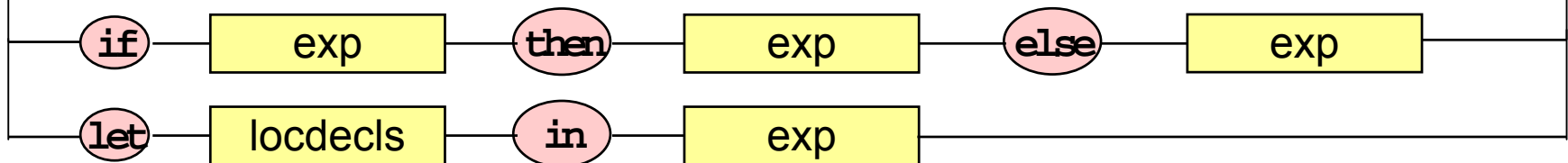


Ausdrücke

```
roots a b c = ((-b - d)/e, (-b + d)/e)
              where d = sqrt (b*b - 4*a*c)
                    e = 2*a
```

exp

```
roots a b c = let d = sqrt (b*b - 4*a*c)
              e = 2*a
              in ((-b - d)/e, (-b + d)/e)
```



Ausdrücke

