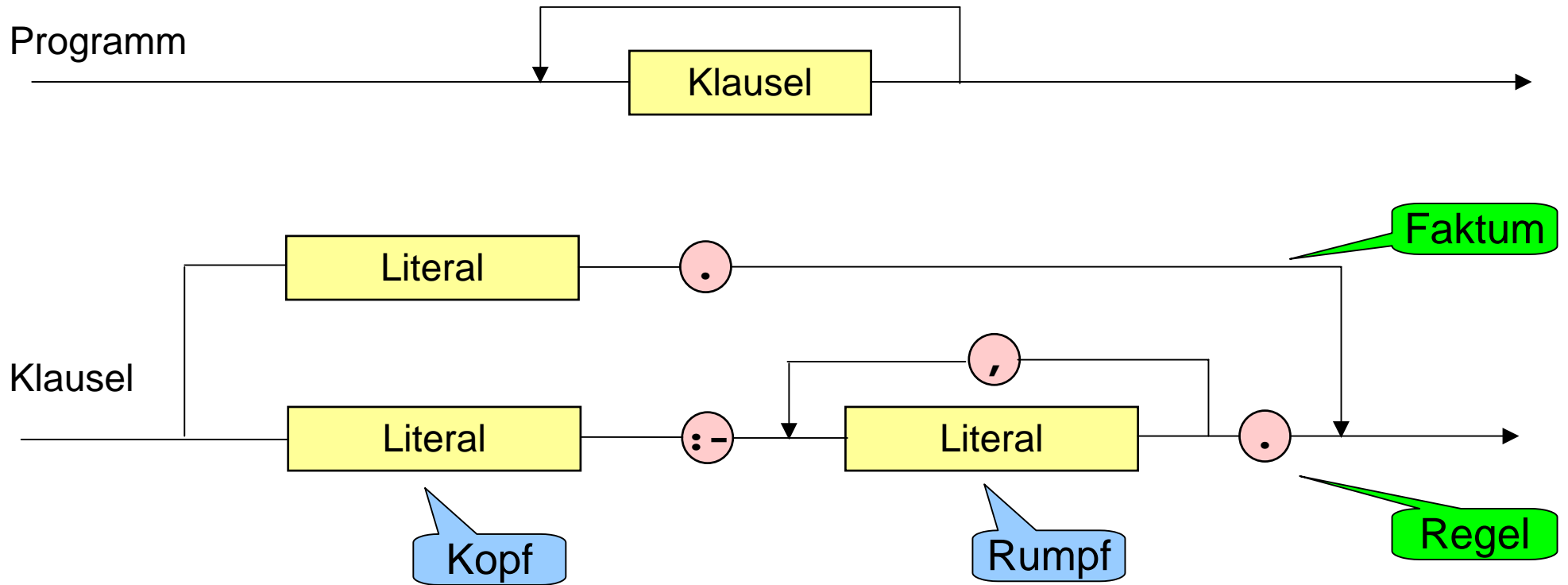

IV. Logische Programmierung

- 1. Grundkonzepte der logischen Programmierung
- 2. Syntax von Prolog
- 3. Rechnen in Prolog

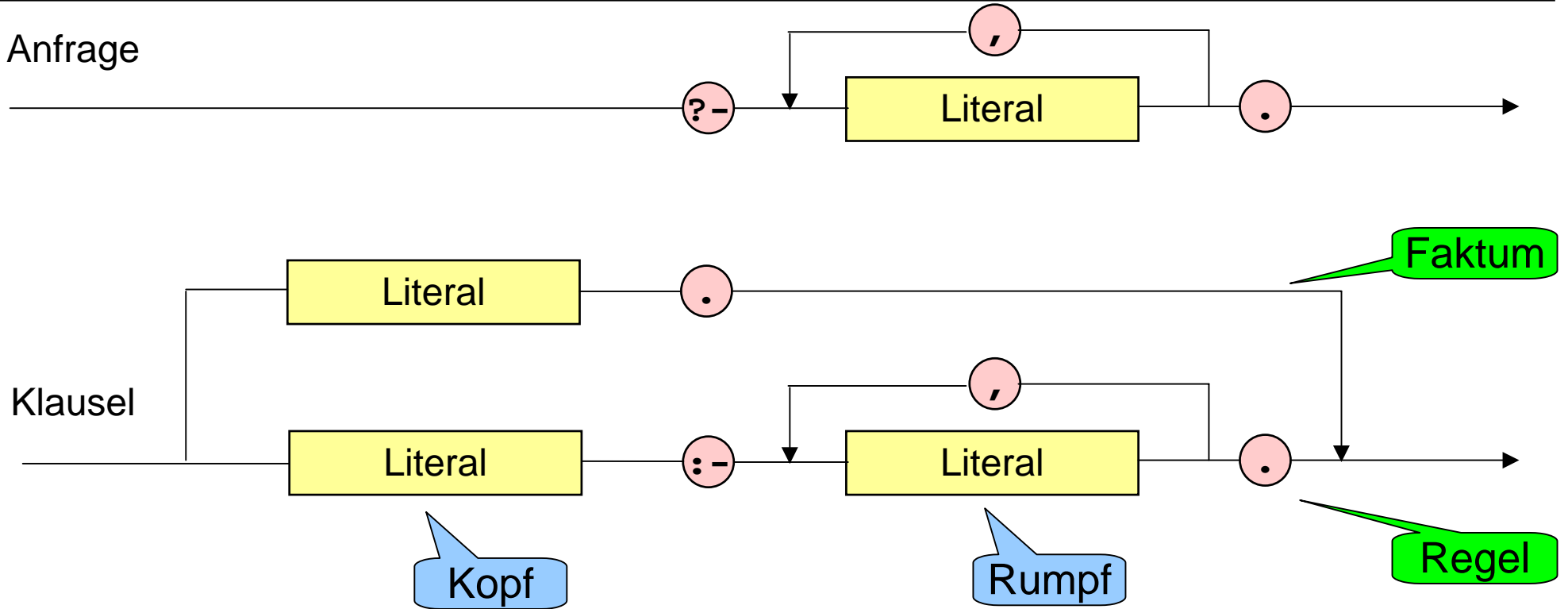
Syntax



```
weiblich(monika).          maennlich(werner).  
verheiratet(klaus, susanne).  mutterVon(susanne, dominique).  
vaterVon(V,K) :- verheiratet(V,F), mutterVon(F,K).
```

Syntax

Anfrage

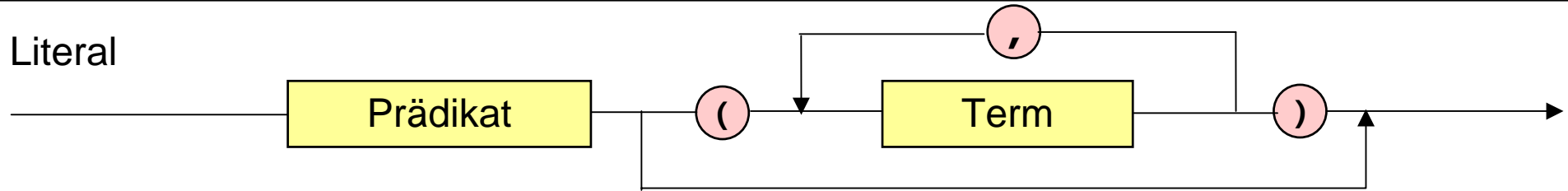


```
weiblich(monika).          maennlich(werner).  
verheiratet(klaus, susanne).  mutterVon(susanne, dominique).  
vaterVon(V,K) :- verheiratet(V,F), mutterVon(F,K).
```

```
?- verheiratet(gerd,F), mutterVon(F,susanne).
```

Syntax

Literal



Prädikate: weiblich, verheiratet, vaterVon, ...

Literale: weiblich(monika), verheiratet(gerd,F), ...

Terme: monika, werner, V, F, ...

```
weiblich(monika).
```

```
maennlich(werner).
```

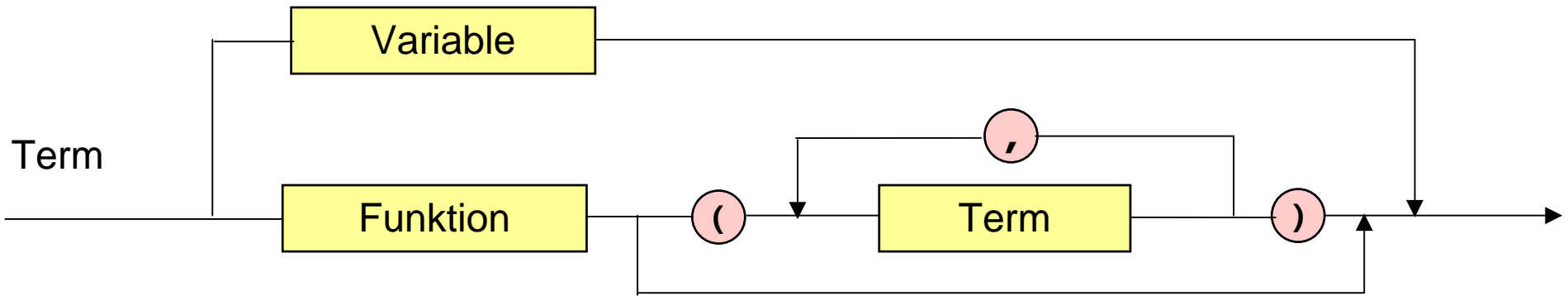
```
verheiratet(klaus, susanne).
```

```
mutterVon(susanne, dominique).
```

```
vaterVon(V,K) :- verheiratet(V,F), mutterVon(F,K).
```

```
?- verheiratet(gerd,F), mutterVon(F,susanne).
```

Syntax



Terme: `monika`, `werner`, `V`, `F`, ...

Variable: `V`, `F`, `_`, ...

Funktionen (Konstanten): `monika`, `werner`, ...

```
weiblich(monika).
```

```
maennlich(werner).
```

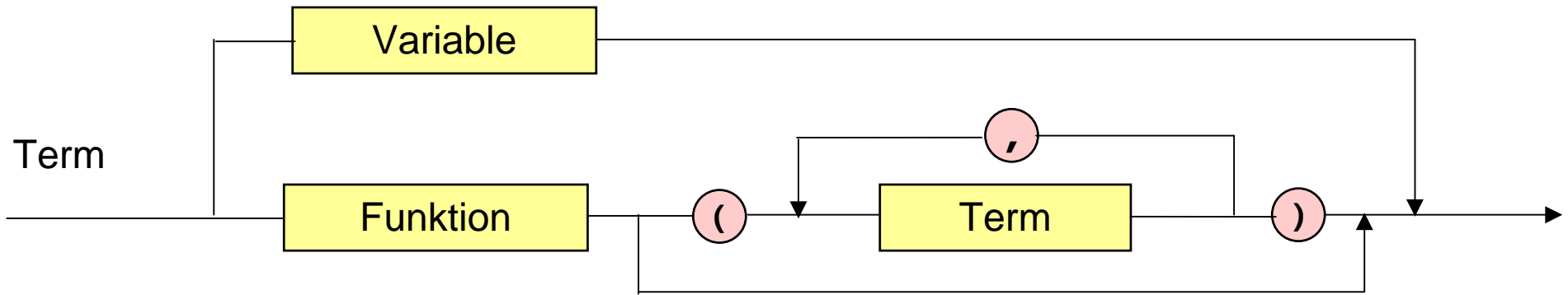
```
verheiratet(klaus, susanne).
```

```
mutterVon(susanne, dominique).
```

```
vaterVon(V,K) :- verheiratet(V,F), mutterVon(F,K).
```

```
?- verheiratet(gerd,F), mutterVon(F,susanne).
```

Syntax



Terme: `monika`, `werner`, `V`, `F`, ...

Variable: `V`, `F`, ...

Funktionen (Konstanten): `monika`, `werner`, ...

Funktionen (keine Konstanten): `datum`, ...

```
geboren(monika, datum(25,7,1972)).
geboren(werner, datum(12,7,1969)).
```

```
?- geboren(monika,X).
```

```
X = datum(25,7,1972)
```

```
?- geboren(X, datum(_,7,_)).
```

```
X = monika ; X = werner
```

Datenstrukturen in Prolog: Zahlen

Datenstruktur für natürliche Zahlen:

Terme aus den Funktionssymbolen `zero` und `succ`

- A. Die Addition von `X` und `zero` ist `X`.
- B. Die Addition von `X` und `succ(Y)` ist `succ(Z)`, falls die Addition von `X` und `Y` den Wert `Z` ergibt.

```
add(X, zero, X).  
add(X, succ(Y), succ(Z)) :- add(X, Y, Z).
```

```
?- add(succ(zero),succ(zero),U).
```

```
U = succ(succ(zero))
```

```
?- add(succ(_),_,zero).
```

```
No
```

```
?- add(succ(zero),V,succ(succ(zero))).
```

```
V = succ(zero)
```

Datenstrukturen in Prolog: Zahlen

- A. Die Multiplikation von X und zero ist zero.
- B. Die Multiplikation von X und succ(Y) ist Z, falls die Multiplikation von X und Y den Wert U hat und die Addition von X und U den Wert Z ergibt.

```
mult(X, zero, zero).  
mult(X, succ(Y), Z) :- mult(X, Y, U), add(X, U, Z).
```

```
add(X, zero, X).  
add(X, succ(Y), succ(Z)) :- add(X, Y, Z).
```

```
?- mult(succ(zero),succ(zero),U).           ?- mult(succ(_),Y,zero).
```

```
U = succ(zero)
```

```
Y = zero
```

```
?- mult(succ(zero),V,succ(succ(zero))).
```

```
V = succ(succ(zero))
```


Datenstrukturen in Prolog: Listen

Datenstruktur für Listen: Funktionssymbole `nil` und `cons`

- A. Die Länge der leeren Liste `nil` ist `zero`.
- B. Die Länge der Liste `cons(Kopf, Rest)` ist `succ(N)`, falls `N` die Länge der Liste `Rest` ist.

```
len(nil, zero).  
len(cons(Kopf, Rest), succ(N)) :- len(Rest, N).
```

```
?- len(cons(zero, cons(succ(zero), nil)), U).
```

```
U = succ(succ(zero))
```

```
?- len(L, succ(succ(zero))).
```

```
L = cons(A, cons(B, nil))
```

Vordefinierte Listen

Datenstruktur für Listen: Funktionssymbole `nil` und `cons`

Vordefinierte Listen: Funktionssymbole `[]` und `.`

```
leng([], zero).  
leng([Kopf | Rest], succ(N)) :- leng(Rest, N).
```

```
len(nil, zero).  
len(cons(Kopf, Rest), succ(N)) :- len(Rest, N).
```

```
?- len(cons(...), U).  
U = succ(succ(zero))
```

```
?- leng([zero, succ(zero)], U).  
U = succ(succ(zero))
```

```
?- len(L, succ(succ(zero))).  
L = cons(A, cons(B, nil))
```

```
?- leng(L, succ(succ(zero))).  
L = [A, B]
```