
II.1. Grundelemente der Programmierung

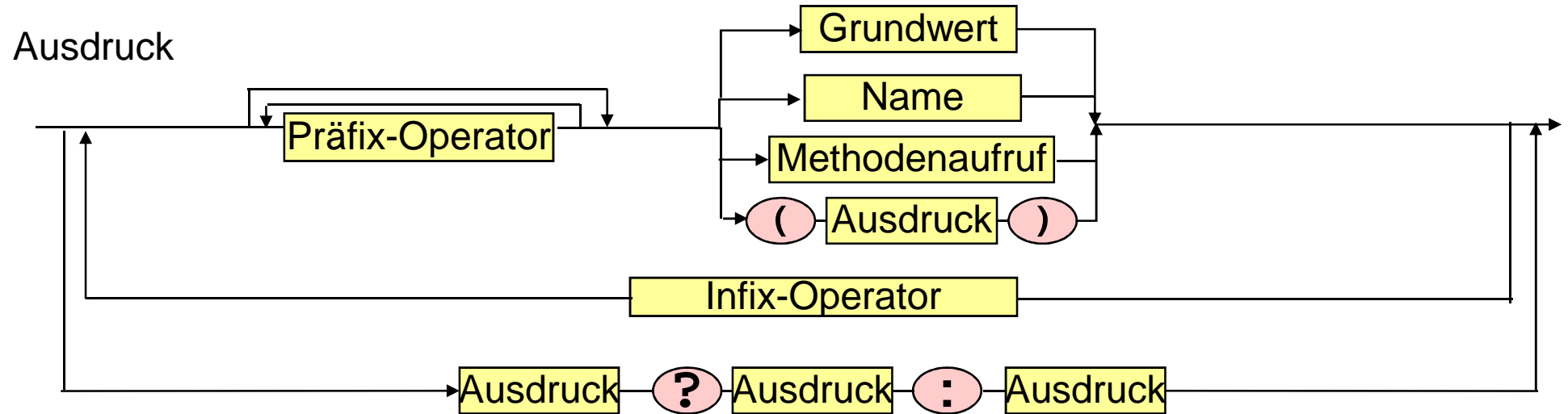
- 1. Erste Schritte
- 2. Einfache Datentypen
- 3. Anweisungen und Kontrollstrukturen
- 4. Verifikation
- 5. Reihungen (Arrays)

2. Einfache Datentypen

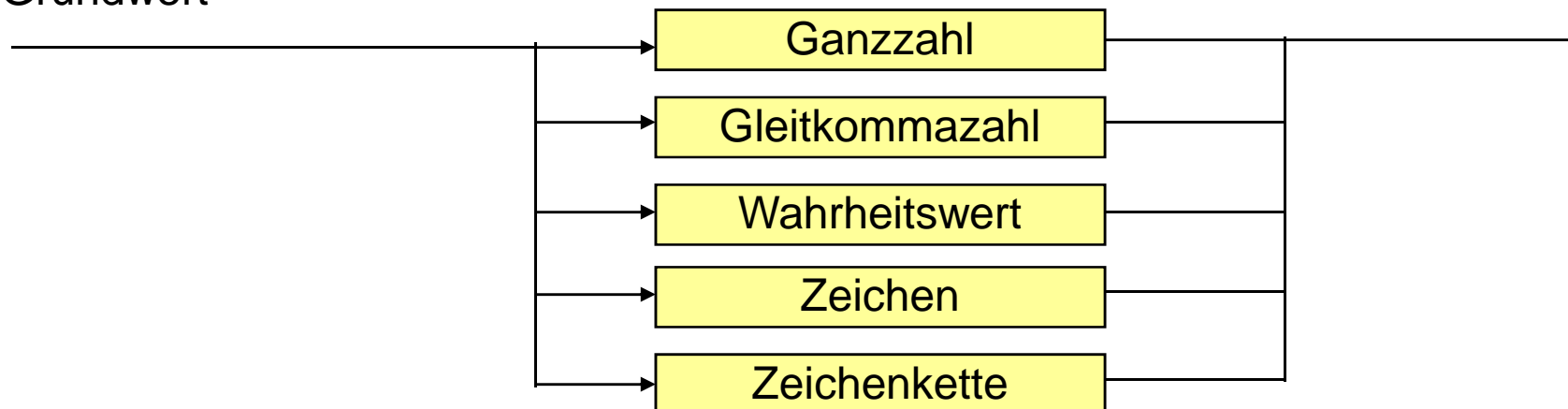
- Ganze Zahlen (`byte`, `short`, `int`, `long`)
- Gleitkommazahlen (`float`, `double`)
- Wahrheitswerte (`boolean`)
- Zeichen (`char`)
- Zeichenkette (`String`)
- Typkonversion

Primitive Datentypen

Grundwerte

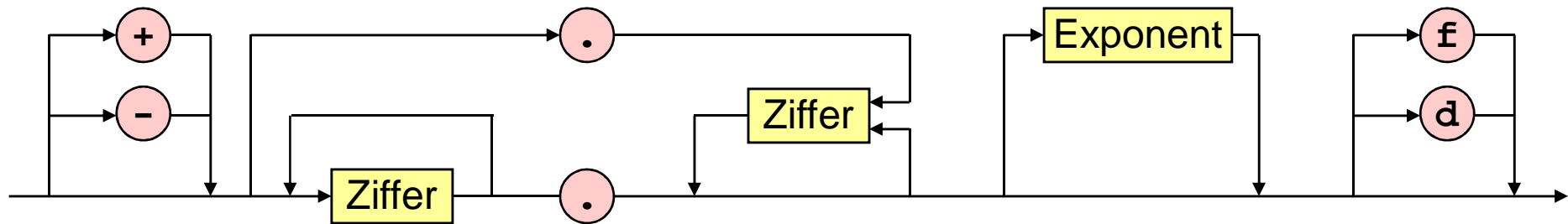


Grundwert

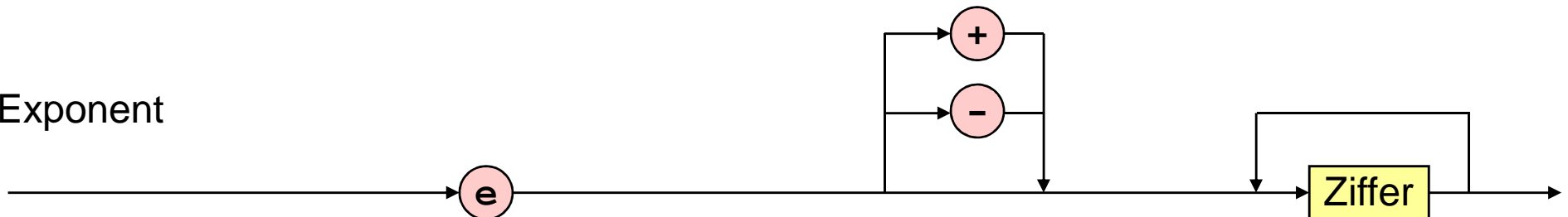


Gleitkommazahlen

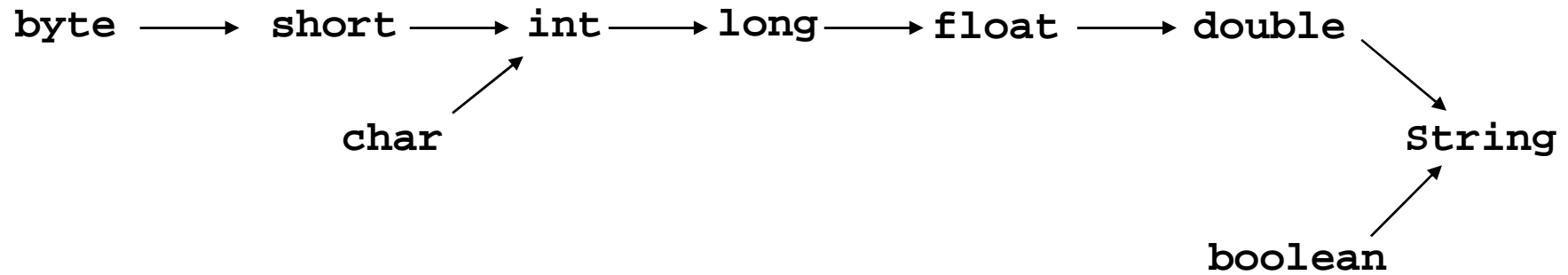
Gleitkommazahl



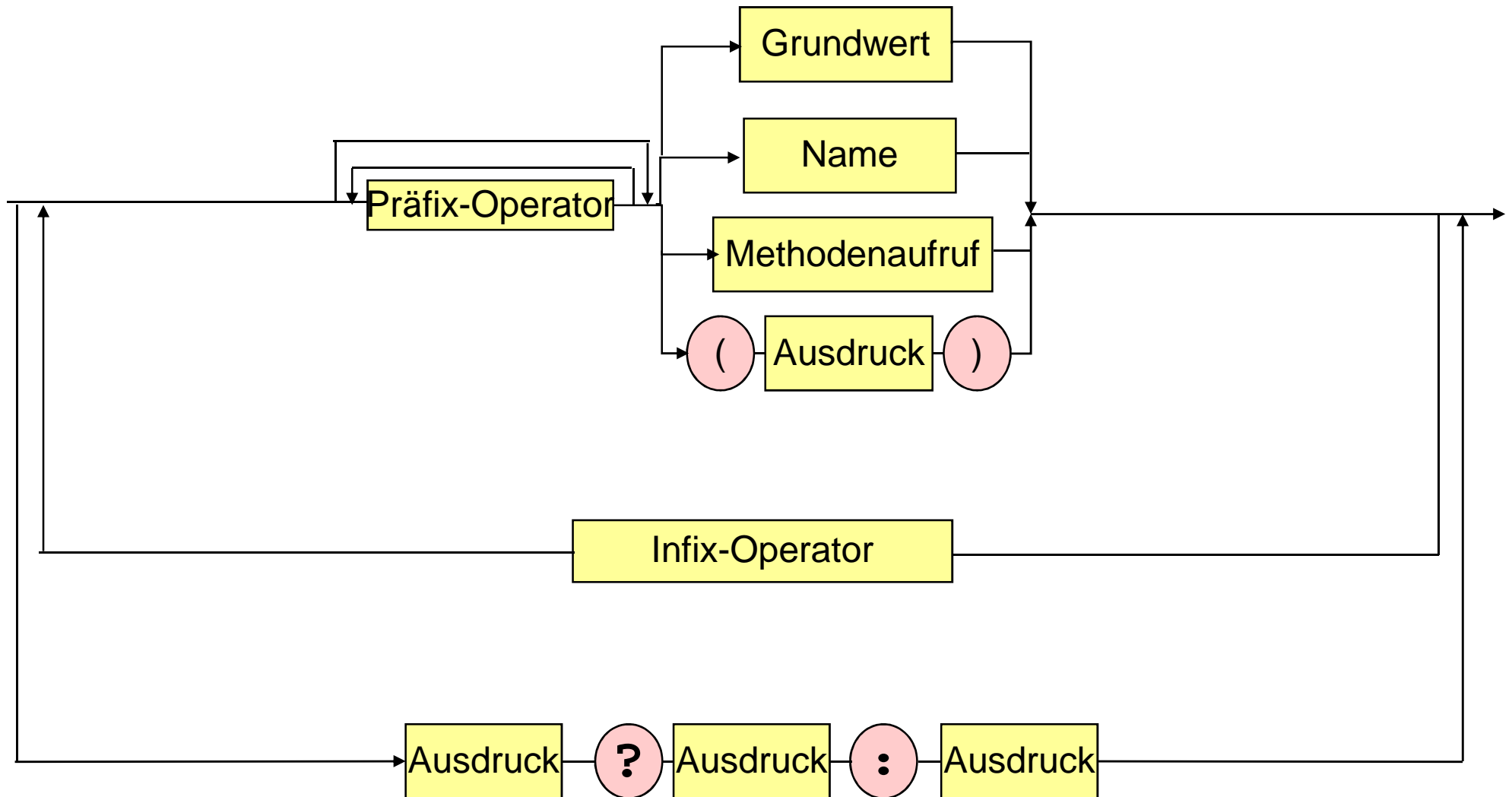
Exponent



Implizite Datentypanpassung



Ausdruck



Ausdruck

