
II. Imperative und objektorientierte Programmierung

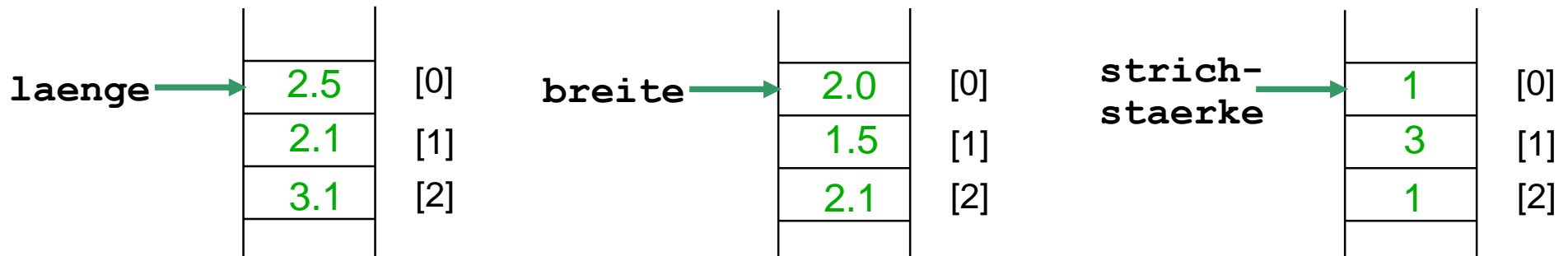
- 1. Grundelemente der Programmierung
- 2. Objekte, Klassen und Methoden
- 3. Rekursion und dynamische Datenstrukturen
- 4. Erweiterung von Klassen und fortgeschrittene Konzepte

II.2. Objekte, Klassen und Methoden

- 1. Grundzüge der Objektorientierung
- 2. Methoden, Unterprogramme und Parameter
- 3. Datenabstraktion
- 4. Konstruktoren
- 5. Vordefinierte Klassen

Rechteck-Programm mit Arrays

```
public class Rechteck_Programm {  
    public static void main (String [] arguments) {  
  
        double [] laenge = new double [3];  
        double [] breite = new double [3];  
        int [] strichstaerke = new int [3];  
        ...  
        laenge [0] = laenge [1];  
        breite [0] = breite [1];  
        strichstaerke [0] = strichstaerke [1];  
  
        double flaeche = laenge [0] * breite [0];  
    }  
}
```

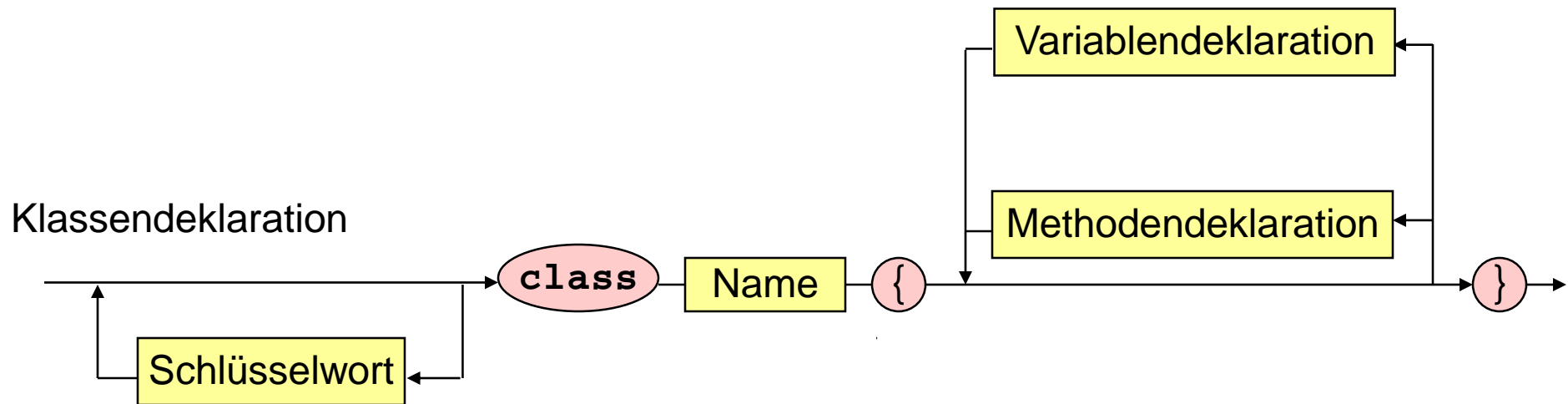


Objektorientierte Rechteck-Darstellung

```
public class Rechteck {  
    double laenge, breite;  
    int strichstaerke;  
    double flaeche () {  
        return laenge * breite;  
    }  
}
```

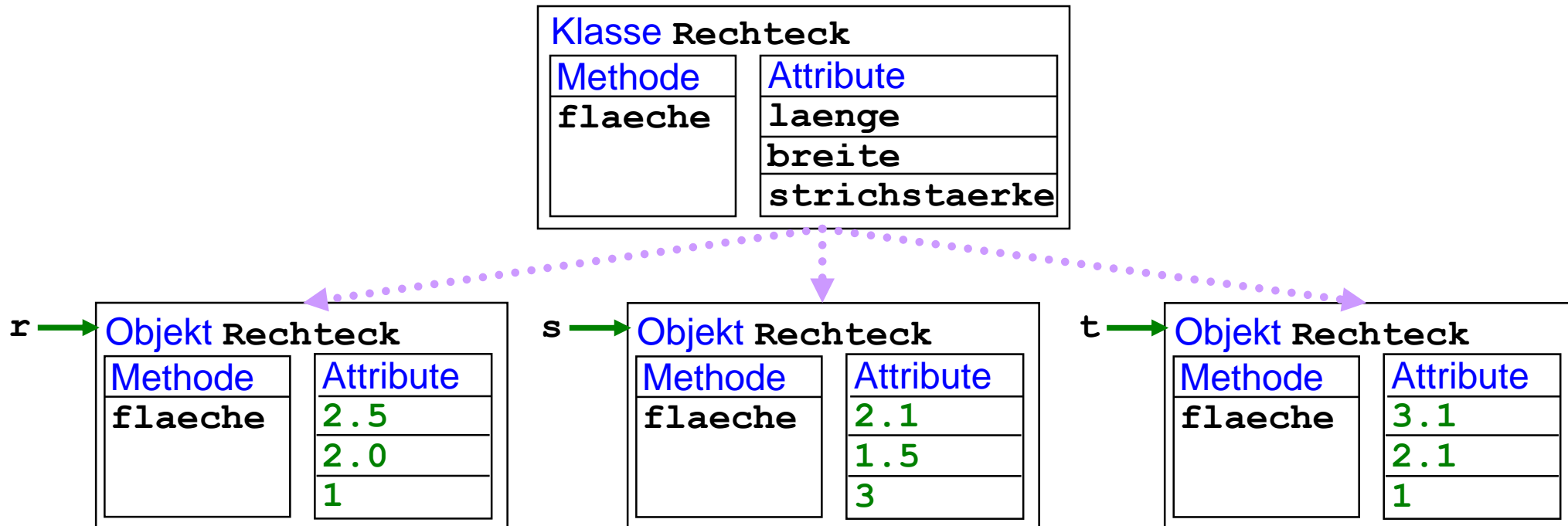
```
public class Rechteck_Programm {  
    public static void main (String [] arguments) {  
        Rechteck r = new Rechteck (),  
                s = new Rechteck (),  
                t = new Rechteck ();  
        ...  
        r = s;  
        double flaeche = r.flaeche ();  
    }  
}
```

Klassendeklaration



Objektorientierte Rechteck-Darstellung

```
public class Rechteck {  
    double laenge, breite;  
    int strichstaerke;  
    double flaeche () {  
        return laenge * breite;  
    }  
}}
```



Referenzvariablen bei Klassentypen

```
Rechteck r = new Rechteck();
```

```
r.laenge = 2.5;
```

```
r.breite = 2.0;
```

```
r.strichstaerke = 1;
```

```
Rechteck s = new Rechteck();
```

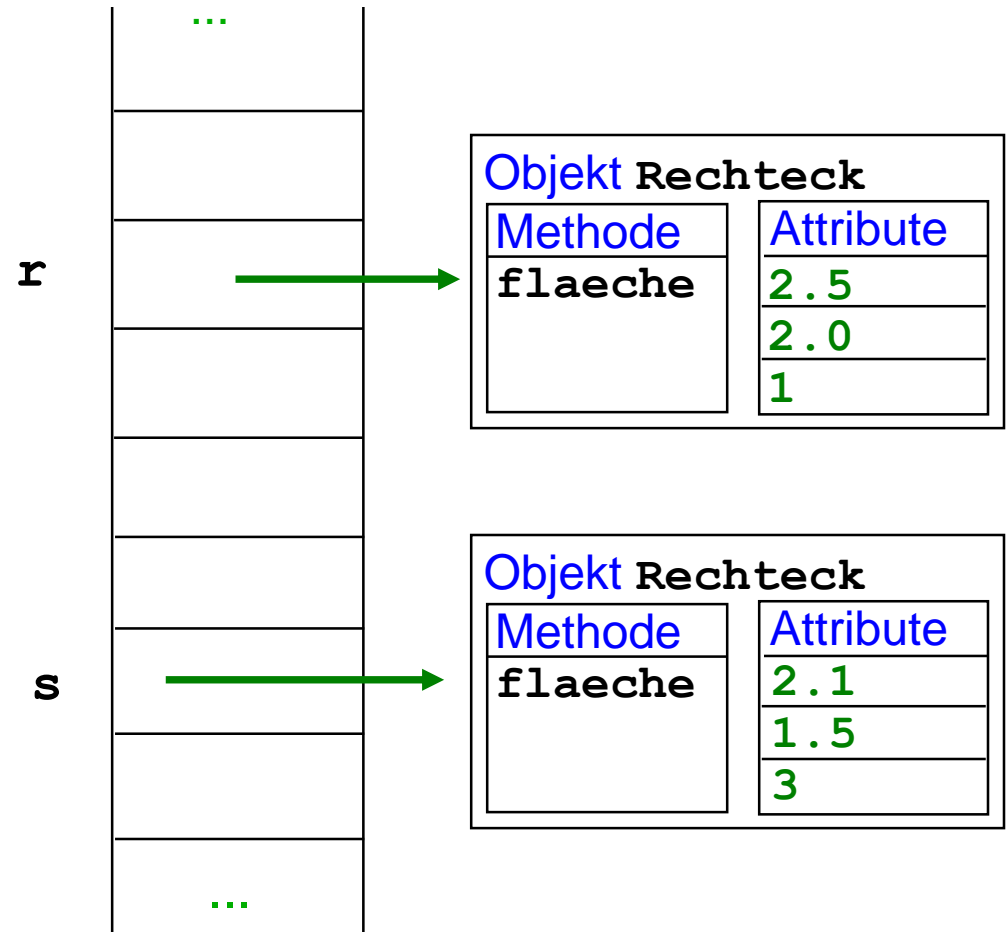
```
s.laenge = 2.1;
```

```
s.breite = 1.5;
```

```
s.strichstaerke = 3;
```

```
r = s;
```

```
r.laenge = 4.6;
```



Referenzvariablen bei Klassentypen

```
Rechteck r = new Rechteck();
```

```
r.laenge = 2.5;
```

```
r.breite = 2.0;
```

```
r.strichstaerke = 1;
```

```
Rechteck s = new Rechteck();
```

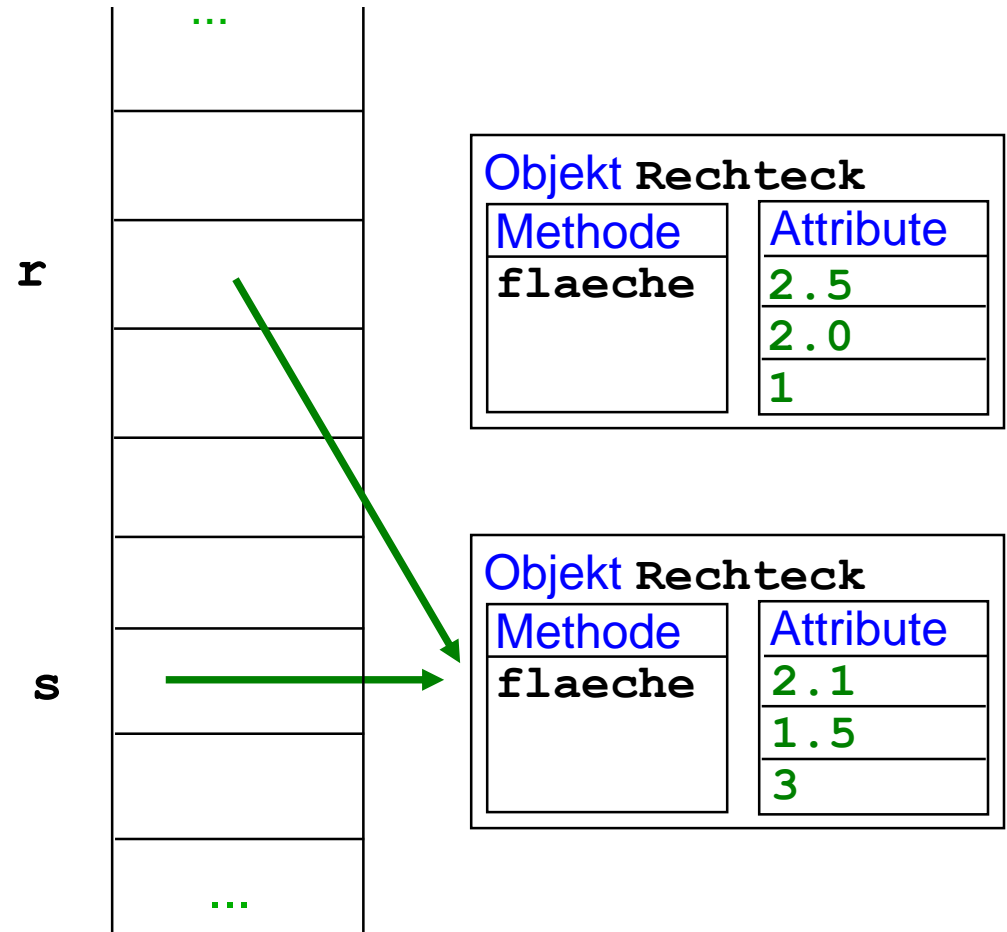
```
s.laenge = 2.1;
```

```
s.breite = 1.5;
```

```
s.strichstaerke = 3;
```

```
r = s;
```

```
r.laenge = 4.6;
```



Referenzvariablen bei Klassentypen

```
Rechteck r = new Rechteck();
```

```
r.laenge = 2.5;
```

```
r.breite = 2.0;
```

```
r.strichstaerke = 1;
```

```
Rechteck s = new Rechteck();
```

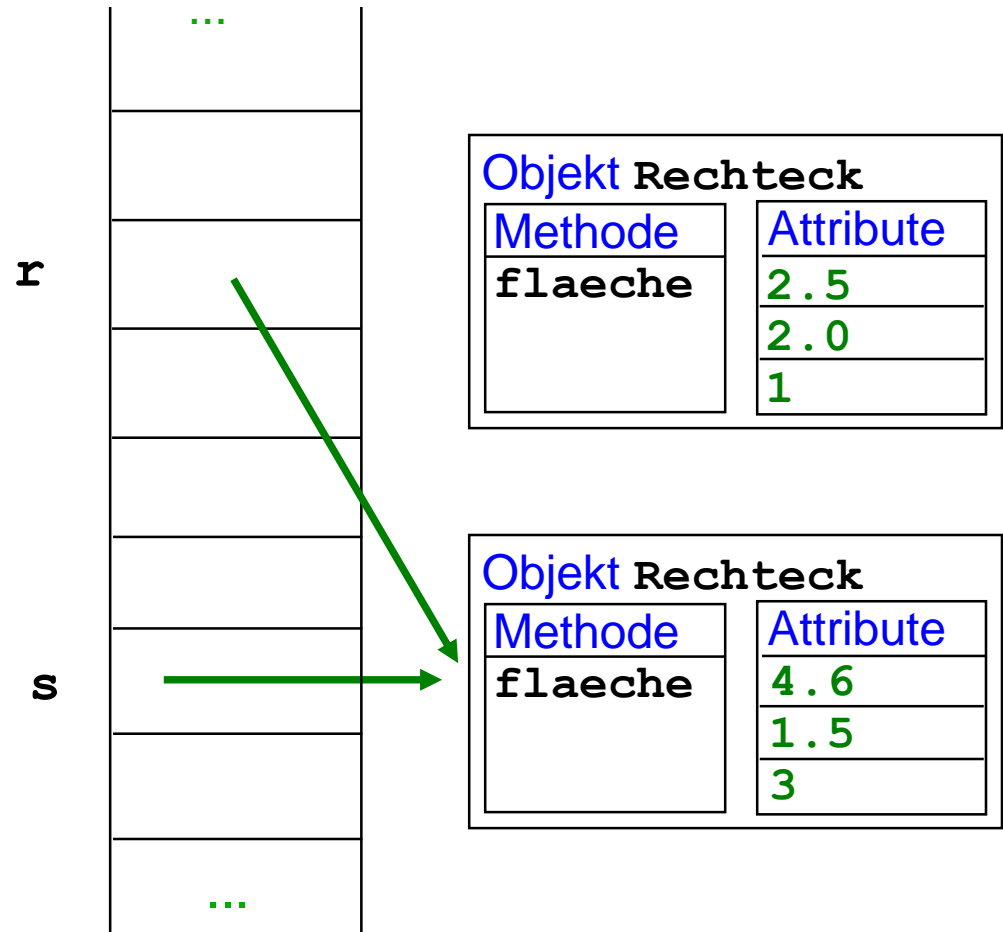
```
s.laenge = 2.1;
```

```
s.breite = 1.5;
```

```
s.strichstaerke = 3;
```

```
r = s;
```

```
r.laenge = 4.6;
```



Zum Schluss: `s.laenge == 4.6`